

## LDM

Diffusore lineare a feritoie con deflettori di flusso.

### VANTAGGI

- Aspetto gradevole: fessure nascoste dai deflettori.
- Elementi modulari componibili fino a 20 m.
- Idoneo per flussi d'aria elevati.
- Colorazione RAL a richiesta.
- Disponibile software di selezione su sito Klimaoprema.



### APPLICAZIONE / UTILIZZO

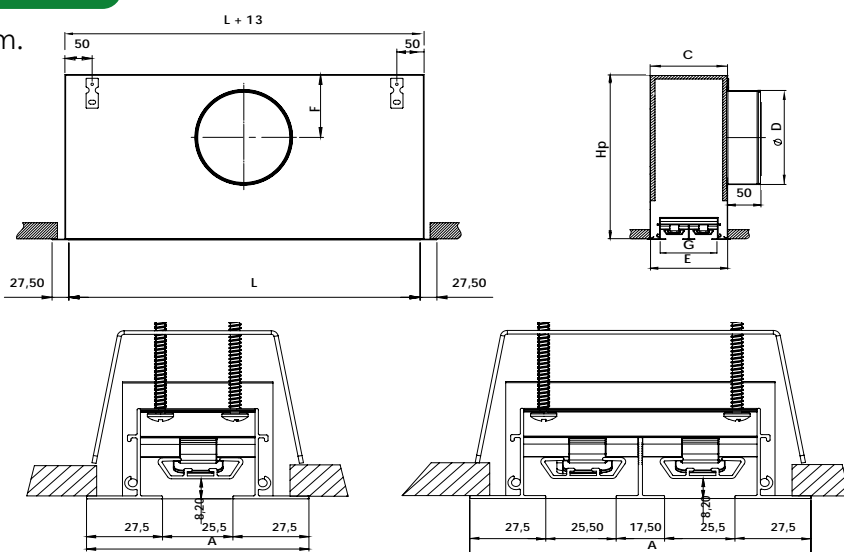
- Impianti di climatizzazione e di condizionamento, mandata e ripresa.

### Costruzione / Gamma

- Diffusore a soffitto, altezza da 2,7 m a 5,0 m.
- Realizzato in alluminio anodizzato.
- Disponibile da 1 a 6 feritoie.
- Lunghezza da 300 a 2.000 mm.

#### Tipo LDM

- 2- Numero di feritoie (1, 2, 3, 4, 5 e 6)
- L 575, 875, 1175, 1475.
- PL PL - plenum non isolato  
PLI - plenum isolato
- T T - fissaggio con staffe  
F - fissaggio con rivetti
- L2 L1 - testata terminale unilaterale  
L2 - testata terminale bilaterale
- Ral.. a richiesta



### Dimensioni

Tipo	N° feritoie	L [mm]	E [mm]	G [m]	Hp [mm]	C [mm]	F [mm]	A [mm]	N. di attacchi
LDM	1	575	80	73	275	70	87	80,5	1 x Ø 123
		875							1 x Ø 123
		1175							2 x Ø 123
		1475							2 x Ø 158
	2	575	123	116	275	113	105	123,50	1 x Ø 158
		875							1 x Ø 158
		1175							2 x Ø 158
		1475							2 x Ø 158
	3	575	166	159	325	156	125	166,50	1 x Ø 198
		875							1 x Ø 198
		1175							2 x Ø 198
		1475							2 x Ø 198
	4	575	209	202	325	199	125	209,50	1 x Ø 198
		875							1 x Ø 198
		1175							2 x Ø 198
		1475							2 x Ø 198
	5	575	252	243	375	242	150	252,50	1 x Ø 248
		875							1 x Ø 248
		1175							2 x Ø 248
		1475							2 x Ø 248
	6	575	295	288	375	285	150	295,50	1 x Ø 248
		875							1 x Ø 248
		1175							2 x Ø 248
		1475							2 x Ø 248

➔ Prestazioni

Tabella di selezione

Portata [m³/h]	Area effettiva	575-1	875-1	1175-1	575-2	1475-1	575-3	875-2	575-4	875-3	1475-2	875-4	1175-3	1475-3	1475-3	1175-4	1175-4
	A <sub>ef</sub> [m²]	0,0066	0,0101	0,0133	0,0135	0,0170	0,0199	0,0202	0,0265	0,0303	0,0340	0,0404	0,0406	0,0510	0,0510	0,0542	0,0680
50	X [m] Pt [Pa] NR	1,4 8 < 20	1,1 3 < 20														
100	X [m] Pt [Pa] NR	2,8 31 29	2,3 13 20	2,0 6 < 20	2,0 7 < 20	1,8 5 < 20	1,6 3 < 20	1,6 3 < 20									
150	X [m] Pt [Pa] NR		3,4 30 30	3,0 13 24	3,0 17 23	2,6 11 < 20	2,4 6 < 20	2,4 6 < 20	2,1 3 < 20	2,1 3 < 20	2,0 3 < 20	1,9 2 < 20					
200	X [m] Pt [Pa] NR		4,6 54 37	4,0 24 31	4,0 30 30	3,5 19 25	3,3 11 22	3,2 10 21	2,8 6 < 20	2,8 6 < 20	2,6 5 < 20	2,5 4 < 20	2,3 3 < 20	2,3 3 < 20	2,0 2 < 20		
300	X [m] Pt [Pa] NR			6,0 54 41	5,9 67 40	5,3 43 35	4,9 24 32	4,9 23 31	4,2 13 25	4,2 13 25	4,0 10 22	3,7 8 < 20	3,4 6 < 20	3,4 6 < 20	3,1 4 < 20	3,0 3 < 20	2,6 2 < 20
400	X [m] Pt [Pa] NR					7,1 76 42	6,5 42 39	6,5 41 38	5,7 24 32	5,6 23 32	5,3 18 29	5,0 15 27	4,6 10 23	4,6 10 23	4,1 6 < 20	4,0 6 < 20	3,5 4 < 20
500	X [m] Pt [Pa] NR						8,2 66 44	8,1 64 44	7,1 37 37	7,0 36 37	6,6 28 35	6,2 23 32	5,7 16 28	5,7 16 28	5,1 10 23	4,9 9 22	4,4 6 < 20
600	X [m] Pt [Pa] NR						9,8 95 48	9,7 93 48	8,5 54 42	8,4 51 41	7,9 41 39	7,5 33 36	6,9 23 33	6,9 23 32	6,1 15 27	5,9 13 26	5,3 8 21
700	X [m] Pt [Pa] NR								9,9 73 46	9,8 70 45	9,3 56 43	8,7 44 40	8,0 32 36	8,0 31 36	7,1 20 31	6,9 18 30	7,9 18 31
900	X [m] Pt [Pa] NR										11,9 93 49	11,2 73 46	10,3 52 42	10,3 51 42	9,2 33 37	8,9 29 36	7,9 18 31
1000	X [m] Pt [Pa] NR											12,5 91 49	11,5 64 45	11,4 64 45	10,2 40 40	9,9 36 38	8,8 23 33
1200	X [m] Pt [Pa] NR												13,8 93 49	13,7 91 49	12,2 58 44	11,9 51 43	10,6 33 38
1400	X [m] Pt [Pa] NR														14,3 79 48	13,9 70 46	12,4 44 41
1800	X [m] Pt [Pa] NR																15,9 73 47
2000	X [m] Pt [Pa] NR																17,7 91 50

NR < 25	25 < NR < 35	35 < NR < 45	NR > 45
---------	--------------	--------------	---------

X (m): lancio con velocità terminale  $V_t = 0,25 \text{ m/s}$   
 Pt (Pa): perdita di carico.  
 NR: Noise Rating. Potenza sonora senza attenuazione nell'ambiente  
 $L_w = \text{NR} + 5 \text{ dB(A)}$