

LDF

Diffusore lineare a getto orizzontale fisso

VANTAGGI

- Aspetto gradevole.
- Elementi modulari componibili fino a 20m.
- Elementi fissi per effetto Coanda.
- Colorazione RAL 9003 (altri RAL a richiesta).
- Disponibile software di selezione su sito Klimaoprema.



APPLICAZIONE / UTILIZZO

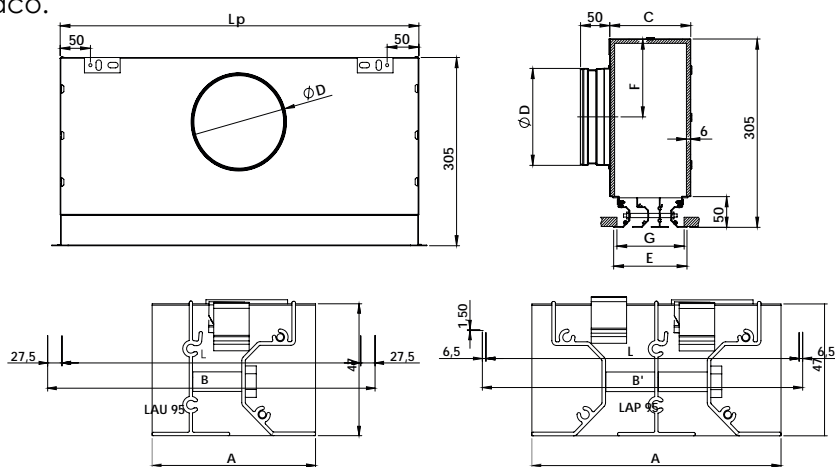
- Impianti di climatizzazione e di condizionamento, mandata e ripresa.

Costruzione / Gamma

- Diffusore a soffitto, altezza da 2,7 m a 5,0 m.
- Realizzato in alluminio, finitura RAL 9003 opaco.
- Disponibile da 1 a 4 feritoie.
- Lunghezza da 585 a 1.175 mm.

Tipo LDF

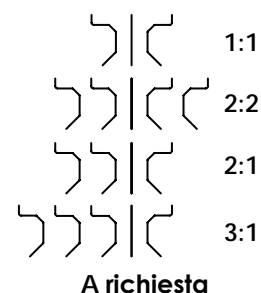
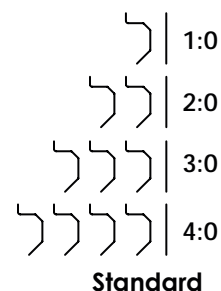
- 2- Numero di feritoie (1, 2, 3 e 4) varie configurazioni
- L 275, 575, 875 e 1175.
- PL PL - plenum non isolato
PLI - plenum isolato
- T T - fissaggio con staffe
F - fissaggio con rivetti
- L2 L1 - testata terminale unilaterale
L2 - testata terminale bilaterale
- Ral.. diversi dal 9003 a richiesta



Dimensioni

Tipo	N° feritoie	lay-out feritoie	L [mm]	E [m]	G [mm]	Lp [mm]	C [mm]	N. di attacchi	ØD [mm]	F [mm]
LDA	1	1:0	275	60	50	300	79	1	98	77
			575			600		1	123	89,5
			875			900		1	158	107
			1175			1200		1	200	107
	2	2:0	91,5	81,5	300	99	1	123	107	
					600		1	198	127	
					900		2	198	127	
					1200		1	123	89,5	
		1:1	105	875	1	198	127			
				1175	1	198	127			
				2	198	127				
				1	198	127				
	3	3:0	123	113	300	131	1	158	107	
					600		1	198	127	
					900		2	198	127	
					1200		2	198	127	
		2:1	137	875	1	158	107			
				1175	1	198	127			
				2	198	127				
				2	198	127				
2	3:1 - 2:2	154,5	144,5	300	169	1	198	127		
				600		2	198	127		
				900		2	198	127		
				1200		2	198	127		
	4:0	163	875	1	198	127				
			1175	2	198	127				
			2	198	127					
			2	198	127					

Configurazione feritoie



➔ Prestazioni

Tabella di selezione

Portata [m³/h]	Area effettiva	275-1	275-2 575-1	275-3 875-1	275-4 575-2 1175-1	575-3 875-2	575-4 1175-2	875-3	875-4 1175-3	1175-4
50	X [m] Pt [Pa] NR	1,9 11 < 20								
100	X [m] Pt [Pa] NR	3,8 44 30	2,6 10 < 20	2,1 4 < 20	1,9 3 <20					
150	X [m] Pt [Pa] NR	5,7 99 41	4,0 23 27	3,2 10 < 20	2,8 6 <20					
200	X [m] Pt [Pa] NR		5,3 40 35	4,3 17 27	3,7 10 22	3,0 4 < 20	2,6 2 < 20	2,5 2 < 20	2,1 1 < 20	
300	X [m] Pt [Pa] NR			6,4 39 38	5,6 23 33	4,5 10 25	3,9 5 < 20	3,7 4 < 20	3,2 2 < 20	2,8 1 < 20
400	X [m] Pt [Pa] NR			8,5 69 46	7,5 40 41	6,0 17 33	5,2 10 27	4,9 8 25	4,3 4 < 20	3,7 2 <20
500	X [m] Pt [Pa] NR				9,3 63 47	7,6 27 41	6,5 15 33	6,2 12 31	5,3 7 26	4,6 4 20
600	X [m] Pt [Pa] NR					9,1 39 44	7,8 22 38	7,4 17 36	6,4 10 31	5,5 5 25
700	X [m] Pt [Pa] NR					10,6 53 48	9,1 29 43	8,6 24 41	7,5 13 35	6,5 7 29
900	X [m] Pt [Pa] NR						11,7 49 50	11,1 39 48	9,6 22 42	8,3 12 36
1000	X [m] Pt [Pa] NR								10,6 27 45	9,2 15 39
1200	X [m] Pt [Pa] NR									11,1 22 44
1400	X [m] Pt [Pa] NR									12,9 29 49

NR < 25

25 < NR <35

35 < NR <45

NR > 45

X (m): lancio con velocità terminale $V_t = 0,25 \text{ m/s}$

Pt (Pa): perdita di carico.

NR: Noise Rating. Potenza sonora senza attenuazione nell'ambiente

$L_w = NR + 5 \text{ dB(A)}$