

LDA

Diffusore lineare a feritoie sottili flusso aria orizzontale o verticale.

VANTAGGI

- Aspetto gradevole: fessure nascoste dai deflettori.
- Elementi modulari componibili fino a 20 m.
- Elementi regolabili manualmente.
- Colorazione RAL a richiesta.
- Disponibile software di selezione su sito Klimaoprema.



APPLICAZIONE / UTILIZZO

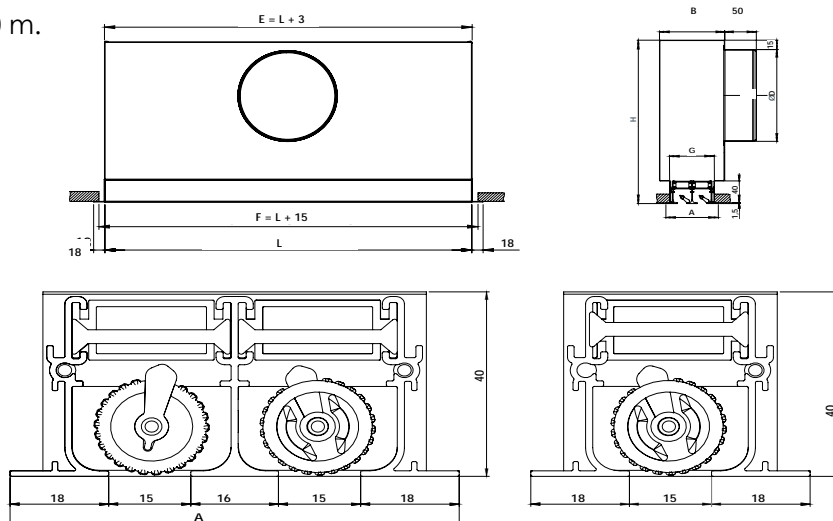
- Impianti di climatizzazione e di condizionamento, mandata e ripresa.

Costruzione / Gamma

- Diffusore a soffitto, altezza da 2,7 m a 5,0 m.
- Realizzato in alluminio anodizzato.
- Disponibile da 1 a 4 feritoie.
- Lunghezza da 585 a 1.785 mm.

Tipo LDA

- 2- Numero di feritoie (1, 2, 3 e 4)
- L 585, 885, 1000, 1185, 1485 e 1785
- PL PL - plenum non isolato
PLI - plenum isolato
- T T - fissaggio con staffe
F - fissaggio con rivetti
- L2 L1 - testata terminale unilaterale
L2 - testata terminale bilaterale
- Ral.. a richiesta



Dimensioni

Tipo	N° feritoie	L [mm]	V [m³/h]	H [m]	B [mm]	G [mm]	A [mm]	N. di attacchi
LDA	1	585	40 - 300	240	72	43	51	1 x Ø 123
		885						1 x Ø 123
		1000						1 x Ø 123
		1185						1 x Ø 158
		1485						2 x Ø 123
		1785						2 x Ø 123
	2	585	40 - 400	280	102	74	82	1 x Ø 158
		885						1 x Ø 158
		1000						1 x Ø 158
		1185						1 x Ø 198
		1485						2 x Ø 158
		1785						2 x Ø 158
	3	585	50 - 600	325	132	105	113	1 x Ø 158
		885						1 x Ø 198
		1000						1 x Ø 198
		1185						1 x Ø 198
		1485						2 x Ø 158
		1785						2 x Ø 158
	4	585	50 - 800	325	162	136	144	1 x Ø 198
		885						1 x Ø 198
		1000						1 x Ø 198
		1185						1 x Ø 198
		1485						2 x Ø 158
		1785						2 x Ø 198

➔ Prestazioni

Tabella di selezione

Portata [m³/h]	Area effettiva	585-1	885-1	585-2 1185-1	1485-1	585-3 885-2 1485-1	585-4 1185-2	885-3	1485-2	885-4 1185-3	1485-3	1185-4	1785-3	1485-4	1785-4
	A _{ef} [m²]	0,007	0,0106	0,014	0,0178	0,0211	0,0281	0,0319	0,0356	0,0425	0,0535	0,0569	0,0643	0,0713	0,0857
50	X [m]	2,3	1,9	1,7	1,5										
	Pt [Pa]	4,2	1,8	1,1	0,7										
	NR	< 20	< 20	< 20	< 20										
100	X [m]	2,9	2,4	2,1	1,8	1,7	1,5								
	Pt [Pa]	6,6	2,9	1,6	1,0	0,7	0,4								
	NR	< 20	< 20	< 20	< 20	< 20	< 20								
150	X [m]	3,5	2,8	2,5	2,2	2,0	1,8	1,6	1,6	1,4					
	Pt [Pa]	9,5	4,1	2,4	1,5	1,1	0,6	0,5	0,4	0,3					
	NR	23	< 20	< 20	< 20	< 20	< 20	< 20	< 20	< 20					
200	X [m]	4,7	3,8	3,3	2,9	2,7	2,3	2,2	2,1	1,9					
	Pt [Pa]	16,8	7,4	4,2	2,6	1,9	1,1	0,8	0,7	0,5					
	NR	29	23	< 20	< 20	< 20	< 20	< 20	< 20	< 20					
300	X [m]	5,8	4,7	4,1	3,7	3,4	2,9	2,7	2,6	2,4	2,1	2,0	1,9	1,8	1,7
	Pt [Pa]	26,3	11,5	6,6	4,1	2,9	1,6	1,3	1,0	0,7	0,5	0,4	0,3	0,3	0,2
	NR	34	28	23	< 20	< 20	< 20	< 20	< 20	< 20	< 20	< 20	< 20	< 20	< 20
400	X [m]		7,1	6,2	5,5	5,1	4,4	4,1	3,9	3,6	3,2	3,1	2,9	2,7	2,5
	Pt [Pa]		25,8	14,8	9,2	6,6	3,7	2,9	2,3	1,6	1,0	0,9	0,7	0,6	0,4
	NR		37	32	28	26	21	< 20	< 20	< 20	< 20	< 20	< 20	< 20	< 20
500	X [m]			8,3	7,3	6,7	5,8	5,5	5,2	4,7	4,2	4,1	3,9	3,7	3,3
	Pt [Pa]			26,3	16,3	11,7	6,6	5,1	4,1	2,9	1,8	1,6	1,3	1,0	0,7
	NR			39	35	32	28	25	24	21	< 20	< 20	< 20	< 20	< 20
600	X [m]				9,2	8,4	7,3	6,8	6,5	5,9	5,3	5,1	4,8	4,6	4,2
	Pt [Pa]				25,5	18,3	10,3	8,0	6,4	4,5	2,8	2,5	2,0	1,6	1,1
	NR				40	37	32	30	29	26	22	21	< 20	< 20	< 20
700	X [m]					10,1	8,8	8,2	7,8	7,1	6,3	6,1	5,8	5,5	5,0
	Pt [Pa]					26,3	14,8	11,5	9,2	6,5	4,1	3,6	2,8	2,3	1,6
	NR					41	36	34	33	30	26	25	23	22	< 20
900	X [m]						10,2	9,6	9,1	8,3	7,4	7,2	6,8	6,4	5,8
	Pt [Pa]						20,1	15,6	12,5	8,8	5,6	4,9	3,8	3,1	2,2
	NR						40	38	36	33	30	29	27	25	22
1000	X [m]								10,4	9,5	8,5	8,2	7,7	7,3	6,7
	Pt [Pa]								16,3	11,5	7,3	6,4	5,0	4,1	2,8
	NR								39	36	32	31	30	28	25
1200	X [m]										10,6	10,2	9,6	9,2	8,4
	Pt [Pa]										11,3	10,0	7,8	6,4	4,4
	NR										37	36	34	33	30
1400	X [m]												11,6	11,0	10,0
	Pt [Pa]												11,3	9,2	6,4
	NR												38	37	34
1800	X [m]														11,7
	Pt [Pa]														8,6
	NR														37
2000	X [m]														13,4
	Pt [Pa]														11,3
	NR														40

NR < 25	25 < NR < 35	35 < NR < 45	NR > 45
---------	--------------	--------------	---------

X (m): lancio con velocità terminale Vt = 0,25 m/s Vt = 0,25 m/s.
 Pt (Pa): perdita di carico.
 NR: Noise Rating. Potenza sonora senza attenuazione nell'ambiente
 Lw = NR + 5 dB(A)