

# GRA

Griglia circolare ad alette fisse in alluminio RAL 9010.

## VANTAGGI

- Estetica curata.
- Facilità di montaggio e di raccordo.
- Diametri standard in stock Italia e stock Francia.

## APPLICAZIONE / UTILIZZO

- Griglia a raccordo circolare per esterno.



## Gamma

- 13 modelli dal  $\varnothing 125$  al  $\varnothing 1250$  mm.
- Portate da 200 a 13000  $m^3/h$ .

## Costruzione / Composizione

- Griglia in estruso d'alluminio.
- Passo alette:
  - 25 mm dal  $\varnothing 125$  al  $\varnothing 710$  mm;
  - 75 mm dal  $\varnothing 800$  al  $\varnothing 1250$  mm.
- Rete in filo d'acciaio:
  - anti-insetto dal  $\varnothing 315$  al  $\varnothing 710$  mm;
  - anti-volatile dal  $\varnothing 800$  al  $\varnothing 1250$  mm.
- Fissaggio con viti a vista sulla cornice.
- Finitura:
  - in alluminio verniciato, bianco RAL 9010;
  - altri RAL a richiesta;
  - alluminio naturale a richiesta.



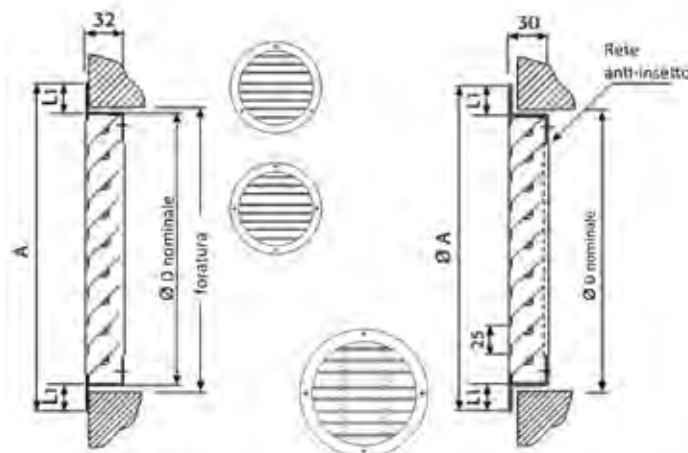
## Tabella di selezione

Modello	Ak [m <sup>2</sup> ]	Q [m <sup>3</sup> /h] *	Pt [Pa]	Modello	Ak [m <sup>2</sup> ]	Q [m <sup>3</sup> /h] *	Pt [Pa]
125	0,01	60	24	500	0,10	1000	27
160	0,01	100	26	630	0,16	1600	26
200	0,02	150	25	710	0,21	2000	24
250	0,02	200	19	800	0,27	2500	9
315	0,04	400	31	1000	0,44	4000	9
400	0,06	700	34	1250	0,70	6000	8

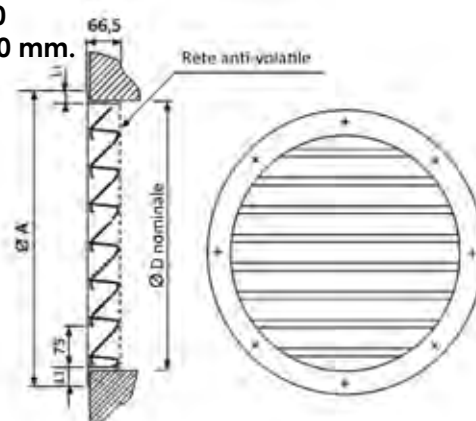
Ak: area effettiva di passaggio aria.  
\* Portata consigliata (NR 35)

## Dati dimensionali

- $\varnothing D$ : dal 125 al 250 mm.
- $\varnothing D$ : dal 315 al 710 mm.



- $\varnothing D$ : dal 800 al 1250 mm.



Modello	L1 [mm]	ØA [mm]	Passo alette	Numero fori	Ø Foratura
GRA Ø 125	30	181	25	3	145
GRA Ø 160	30	216	25	3	180
GRA Ø 200	30	256	25	4	220
GRA Ø 250	30	306	25	4	270
GRA Ø 315	40	375	25	4	=Ø nominale
GRA Ø 400	40	460	25	4	
GRA Ø 450	40	510	25	4	
GRA Ø 500	40	560	25	4	
GRA Ø 630	40	690	25	8	
GRA Ø 710	40	770	25	8	
GRA Ø 800	50	882	75	8	
GRA Ø 1000	50	1082	75	8	
GRA Ø 1250	50	1332	75	8	