

GPC21IT

Bocchetta di mandata in ABS RAL 9010 ad alette regolabili, doppia deflessione.

VANTAGGI

- Qualità e finitura del prodotto.
- Leggerezza.
- Atermica.

APPLICAZIONE / UTILIZZO

- Bocchetta di mandata per montaggio a parete.



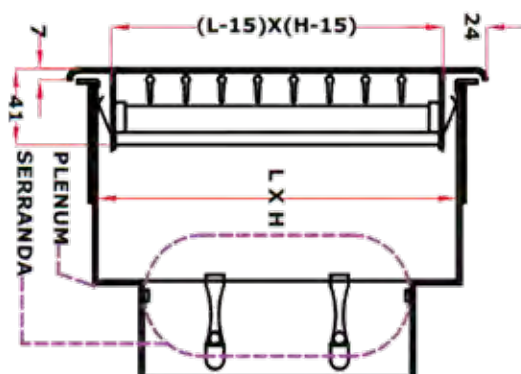
Gamma

- Modelli con portate da 100 a 1400 m³/h.
- Solo dimensioni standard.
- Finitura standard bianco RAL 9010.

Denominazione

GPC	21IT	200x100	RAL 9010
G: griglia	modello	dimensione	finitura
P: ABS	21: alette regol.	base x	RAL 9010
C: fissaggio clips	doppia deflessione	altezza (mm)	

Dati dimensionali



Accessori

PPS20IT

- Plenum in Policarbonato con innesto rapido regolabile per tubo flessibile, completo di serranda.



Dimensioni [mm]	attacco Ø
200 x 100	125
300 x 100	160/200
400 x 100	160/200
300 x 150	160/200
400 x 150	160/200/250
500 x 150	160/200/250
600 x 150	160/200/250
400 x 200	200/250
500 x 200	200/250
600 x 200	200/250

Costruzione / Composizione

- Cornice ed alette in ABS classe V0.
- Alette passo 20 mm, singolarmente regolabili.
- Doppio filare di alette: anteriore verticale e posteriore orizzontale.
- Fissaggio a clips.

Tabella di scelta rapida

Dimensioni [mm]	GPC21IT	
	AK [m ²]	Q [m ³ /h]
200 x 100	0,012	70 - 200
300 x 100	0,018	110 - 300
400 x 100	0,024	140 - 400
300 x 150	0,032	190 - 530
400 x 150	0,041	250 - 680
500 x 150	0,053	320 - 880
600 x 150	0,064	390 - 1060
400 x 200	0,059	360 - 980
500 x 200	0,076	460 - 1260
600 x 200	0,093	560 - 1550