

## GAQ77

Griglia di ripresa in alluminio a maglia quadra.



### VANTAGGI

- Elevata sezione libera di passaggio, particolarmente indicata per riprese di grandi portate.
- Qualità e finitura del prodotto.

### APPLICAZIONE / UTILIZZO

- Griglia di ripresa a parete per qualsiasi applicazione.

### Gamma

- Modelli con portate da 100 a 16.000 m<sup>3</sup>/h.

### Denominazione

#### GAQ77

G: griglia  
A: alluminio  
Q77: maglia  
quadra

#### C/V

fissaggio clips  
viti a vista

#### 400x200

dimensione  
base x  
altezza (mm)

#### ALLUM.

finitura  
- allum. anod.  
- RAL

### Accessori

#### RFS77

- Serranda di taratura in lamiera zincata ad alette contrapposte.

#### CFU77

- Controtelaio in lamiera zincata.

#### PFU70

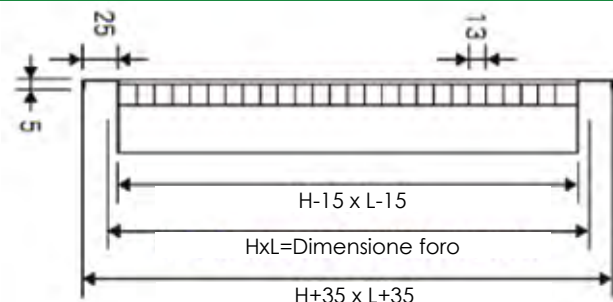
- Plenum di raccordo in lamiera d'acciaio zincato attacco assiale.

#### PFU71

- Plenum di raccordo in lamiera d'acciaio zincato attacco laterale.



### Dati dimensionali



H	L						
	200	300	400	500	600	800	1000
	sezione eff.	sezione eff.	sezione eff.	sezione eff.	sezione eff.	sezione eff.	sezione eff.
100	0,014	0,02	0,026	0,035	0,044	0,058	0,07
150	0,022	0,032	0,045	0,058	0,07	0,096	0,12
200	0,03	0,046	0,058	0,076	0,092	0,13	0,17
300	0,046	0,07	0,092	0,126	0,156	0,206	0,258
400	0,058	0,092	0,13	0,17	0,21	0,288	0,356
500	0,076	0,126	0,17	0,205	0,258	0,364	0,45
600	0,092	0,156	0,21	0,258	0,328	0,44	0,55
800	0,13	0,206	0,288	0,364	0,44	0,58	0,72
1000	0,17	0,258	0,356	0,45	0,55	0,72	0,89

### Costruzione / Composizione

- Cornice e alette in alluminio estruso.
- Maglia quadra 13x13 in alluminio.
- Fissaggio a clips.

### Opzioni:

- Verniciatura RAL a richiesta.
- Maglia quadra in alluminio inclinata a 45° 13x13 (GAQ77i).
- Fissaggio con viti a vista.



H	V m/s	L						
		200	300	400	500	600	800	1000
		portata m <sup>3</sup> /h						
100	1	50	72	94	126	158	208	252
	3	150	216	345	430	520	690	860
	5	250	345	460	575	690	920	1150
150	1	80	115	162	209	252	345	432
	3	240	345	486	627	756	1035	1296
	5	400	575	810	1045	1260	1725	2160
200	1	108	166	209	274	330	468	612
	3	234	498	627	822	990	1404	1836
	5	540	830	1045	1370	1650	2340	3060
300	1	166	252	330	454	560	742	930
	3	498	756	990	1362	1680	2226	2790
	5	830	1260	1650	2270	2800	3710	4650
400	1	209	330	468	612	756	1037	1282
	3	627	990	1404	1836	2268	3111	3840
	5	1045	1650	2340	3060	3780	5185	6410
500	1	274	454	612	742	930	1310	1620
	3	822	1362	1836	2226	2790	3930	4860
	5	1370	2270	3060	3710	4650	6550	8100
600	1	330	560	756	930	1180	1584	1980
	3	990	1680	2268	2790	3540	4752	5940
	5	1650	2800	3780	4650	5900	7920	9900
800	1	468	742	1037	1310	1584	2088	2592
	3	1404	2226	3111	3930	4752	6264	7776
	5	2340	3710	5185	6550	7920	10440	12960
1000	1	612	930	1282	1620	1980	2592	3204
	3	1836	2790	3846	4860	5940	7776	9612
	5	3060	4650	6410	8100	9900	12960	16020

L: base H: altezza  
Dimensioni in mm

## GAQ77ZFR

Griglia di ripresa in alluminio a maglia quadra porta filtro con telaio di contenimento in acciaio zincato incernierato, filtrina inclusa.

### VANTAGGI

- Elevata sezione libera di passaggio, particolarmente indicata per riprese di grandi portate.
- Qualità e finitura del prodotto.

### APPLICAZIONE / UTILIZZO

- Griglia di ripresa a parete per qualsiasi applicazione.



### Gamma

- 2 modelli:

#### - GAQ77ZFR:

griglia porta filtro a maglia quadra **DRITTA** e telaio di contenimento in acciaio zincato.



#### - GAQ77iZFR:

griglia porta filtro a maglia quadra **INCLINATA** a 45° e telaio di contenimento in acciaio zincato.



- 3 sistemi di chiusura:

- **v**: chiusura (standard) a vite ad 1/4 di giro
- **p**: chiusura con pomello.
- **c**: chiusura con calamita.

### Denominazione

#### GAQ77ZFR

G: griglia  
A: alluminio  
Q77: MQ. dritta  
Q77i: MQ inclinata  
ZFR: telaio in zincato

**v**  
chiusura  
v: vite  
p: pomello  
c: calamita

**400x200**  
dimensione  
base x  
altezza (mm)

**ALLUM.**  
finitura  
- allum. anod.  
- RAL ...

### Costruzione / Composizione

- Cornice in alluminio estruso.
- Maglia quadra in alluminio 13 x 13 mm.
- Controtelaio incernierato in acciaio zincato.
- Finitura in alluminio anodizzato naturale.

### Opzioni:

- Verniciatura RAL a richiesta.

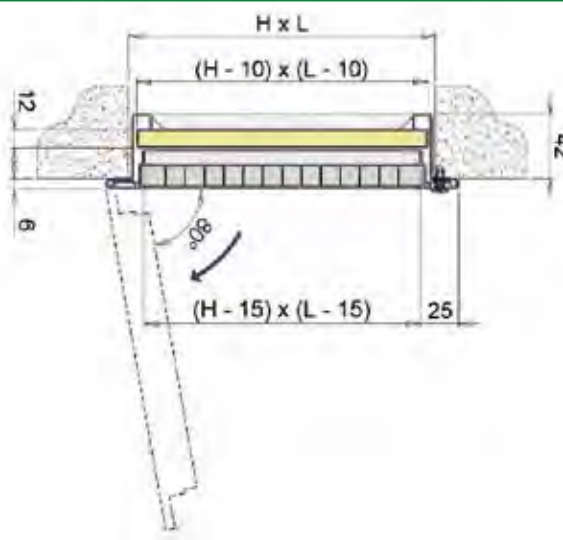


### Tabella di selezione rapida

Dimensioni [mm]	Ak [m²]	Q [m³/h]	
		min	max
200x200	0,030	50	190
300x200	0,046	80	280
400x200	0,058	110	380
500x200	0,076	140	480
600x200	0,092	170	570
800x200	0,130	220	760
300x300	0,070	120	430
400x300	0,092	170	580
500x300	0,130	210	720
600x300	0,170	250	870
800x300	0,210	330	1160
400x400	0,130	220	770
500x400	0,170	280	970
600x400	0,210	340	1160
800x400	0,288	460	1560
500x500	0,205	350	1210
600x500	0,258	420	1460
800x500	0,364	560	1960
600x600	0,328	510	1760
800x600	0,440	690	2350
800x800	0,580	910	3150

Dimensioni in mm.

### Dati dimensionali



## GAQ77AFR

Griglia di ripresa in alluminio a maglia quadra porta filtro con contro cornice in alluminio, costruzione a filo e sistema di chiusura push-pull, filtrina inclusa.



### VANTAGGI

- Elevata sezione libera di passaggio, particolarmente indicata per riprese di grandi portate.
- Qualità e finitura del prodotto.

### APPLICAZIONE / UTILIZZO

- Griglia di ripresa a parete per qualsiasi applicazione.

### Gamma

- 2 modelli:

**- GAQ77AFR:**  
griglia porta filtro a maglia quadra **DRITTA** costruzione a filo e contro cornice di alloggiamento filtro.



**-GAQ77iAFR:**  
griglia porta filtro a maglia quadra **INCLINATA** a 45° costruz. a filo e contro cornice di alloggiamento filtro.



### Denominazione

#### GAQ77AFR

G: griglia  
A: alluminio  
Q77: MQ. dritta  
Q77i: MQ inclinata  
AFR: costruzione a filo

**400x200**  
dimensione  
base x  
altezza (mm)

**ALLUM.**  
finitura  
- allum. anod.  
- RAL

### Costruzione / Composizione

- Cornice in alluminio estruso.
- Maglia quadra in alluminio 13 x 13 mm.
- Fissaggio con clips, viti a richiesta.
- Finitura standard. Alluminio anodizzato.

#### Opzioni:

- Verniciatura RAL a richiesta.



### Tabella di selezione rapida

Dimensioni [mm]	Ak [m²]	Q [m³/h]	
		min	max
200x200	0,018	50	190
300x200	0,031	80	280
400x200	0,045	110	380
500x200	0,058	140	480
600x200	0,071	170	570
800x200	0,098	220	760
300x300	0,054	120	430
400x300	0,078	170	580
500x300	0,101	210	720
600x300	0,124	250	870
800x300	0,170	330	1160
400x400	0,111	220	770
500x400	0,144	280	970
600x400	0,177	340	1160
800x400	0,243	460	1560
500x500	0,187	350	1210
600x500	0,230	420	1460
800x500	0,315	560	1960
600x600	0,282	510	1760
800x600	0,388	690	2350

Dimensioni in mm.

### Dati dimensionali

