

DPU40N

Diffusore quadrato da soffitto a 4 direzioni di lancio in materiale composito, colore bianco.

DPU40N design

Diffusore quadrato da soffitto a 4 direzioni di lancio in materiale composito "design", colore bianco.



VANTAGGI

- Resistente alla corrosione.
- Leggerezza e robustezza.
- **DPU40N design**: estetica innovativa e diffusione dal frontale forellinato regolabile dal locale.

APPLICAZIONE / UTILIZZO

- Diffusore a quattro direzioni di mandata fissa.
- Riscaldamento e climatizzazione per installazioni in ambienti corrosivi (agroalimentare, ambienti salini, laboratori piscine).

Gamma

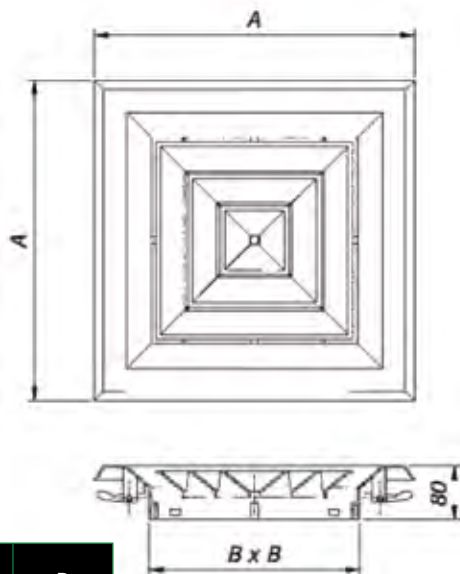
- **DPU40N**:
- 3 dimensioni con portate da 250 a 2550 m³/h.
- **DPU40N design**:
- 1 dimensioni 450x450, da 250 a 800 m³/h.

Denominazione

DPU	40N	450x450
modello	tipo	dimensione
D: diffusore	40N: direzioni di lancio	230x230, 300x300
P: materiale composito	Design:	450x450
U: fissaggio viti nascoste	4 direzioni+forell.	DESIGN: 450x450

Descrizione tecnica

DPU40N



Modello	A [mm]	B [mm]
230 x 230	350	230
300 x 300	420	300
450 x 450	595	450

Limiti di utilizzo:

- temperatura max: 50°C.
- temperatura min: +1°C.

Tabella di selezione

- Diffusore completamente in materiale composito.
- Plenum in materiale composito.
- Fissaggio con viti nascoste.
- Finitura: colore bianco.
- Solo dimensioni standard.
- **DPU40N design**: frontale forellinato con serranda
- integrata facilmente regolabile dal locale.

Descrizione tecnica

DPU40N design

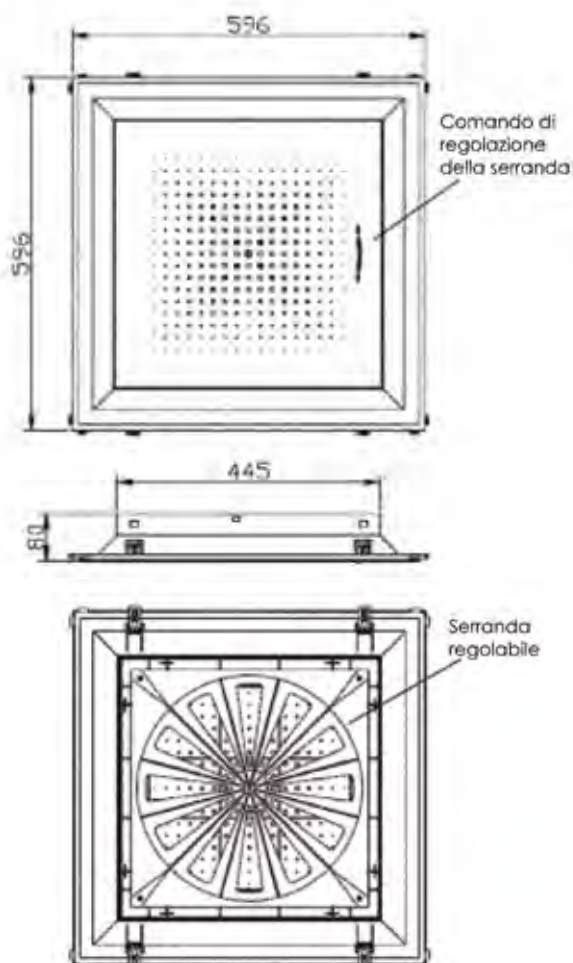


Tabella di selezione

DPU40N

Portata [m³/h]	Modello	230 x 230	300 x 300
165	X (m) Pt (Pa) NR	1,2 15 -	
200	X (m) Pt (Pa) NR	1,5 23 -	
245	X (m) Pt (Pa) NR	1,6 33 -	
285	X (m) Pt (Pa) NR	2,0 43 21	
485	X (m) Pt (Pa) NR		1,5 9 -
650	X (m) Pt (Pa) NR		2,0 15 23
810	X (m) Pt (Pa) NR		2,2 23 28

Portata [m³/h]	Modello	230 x 230	300 x 300	450 x 450
970	X (m) Pt (Pa) NR		2,5 33 33	
1 135	X (m) Pt (Pa) NR		3,0 43 36	3,0 9 25
1 460	X (m) Pt (Pa) NR			2,5 15 32
1 820	X (m) Pt (Pa) NR			3,5 23 37
2 188	X (m) Pt (Pa) NR			4,0 33 40
2 550	X (m) Pt (Pa) NR			4,5 43 44

NR < 25

25 < NR < 35

35 < NR < 45

NR: potenza acustica senza attenuazione del locale.

DPU40N design

Portata [m³/h]	Modello	450 x 450
250	X (m) Pt (Pa) NR	0,6 4 < 20
300	X (m) Pt (Pa) NR	0,7 6 24
400	X (m) Pt (Pa) NR	1 11 31
500	X (m) Pt (Pa) NR	1,2 17 36

Portata [m³/h]	Modello	450 x 450
600	X (m) Pt (Pa) NR	1,5 25 40
700	X (m) Pt (Pa) NR	1,7 34 44
800	X (m) Pt (Pa) NR	2 44 47

NR: < 25

25 < NR < 35

35 < NR < 45

NR > 45

NR: potenza acustica senza attenuazione del locale.

Gamma

PLP40/DFU

Plenum in materiale composito
attacco assiale.

230x230 attacco 160

300x300 attacco 200

450x450 attacco 250



PLP41/DFU

Plenum in materiale composito
attacco laterale ovale

230x230 attacco 160

300x300 attacco 200

450x450 attacco 250

