

## DFWR20/22IT

Diffusore circolare, ad alette fisse, a lancio elicoidale, in acciaio RAL 9016.

## DFWS20/22IT

Diffusore quadrato, ad alette fisse, a lancio elicoidale, in acciaio RAL 9016.



### VANTAGGI

- Flusso elicoidale ad elevata induzione.
- Estetica curata.

### APPLICAZIONE / UTILIZZO

- Impianti dove richiesto un alto tasso induttivo.

### Gamma

- 7 diametri : **125, 160, 200, 250, 315, 355** e **400** mm.
- 3 versioni con portate da 60 a 3000 m<sup>3</sup>/h:
- DFWR..IT: circolare
- DFWS..IT: quadrato
- DFWP..IT: quadrato su pannello 596x596 mm.
- 2 modelli per le 3 versioni:
- DFW..20IT: senza anello di diffusione.
- DFW..22IT: con anello di diffusione.

### Denominazione

<b>DFWR20IT</b>	<b>200</b>	<b>RAL 9016</b>
D: diffusore	di diametro	finitura
F: acciaio		
W: lancio elicoidale		
R: circolare		
S: rettangolare		
P: rettangolare su pannello		
20: senza anello di diffusione		
22: con anello di diffusione		
IT: produzione italiana.		

### Costruzione / Composizione

- Diffusore in acciaio, verniciato a polveri epossidiche colore bianco RAL 9016.

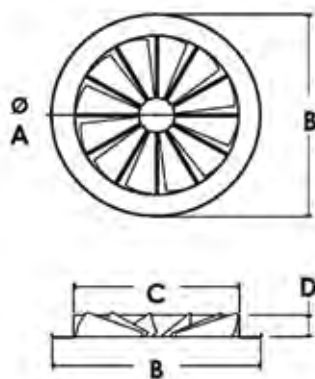
### Opzioni:

- Verniciatura RAL a richiesta.



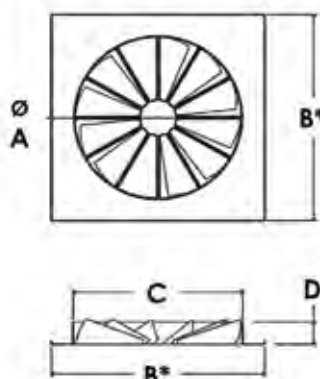
### Descrizione tecnica

- DFWR20IT (dimensioni in mm).



Ø	A	B	C	D
125	28	171	122	55
160	50	214	157	55
200	50	264	197	55
250	65	326	247	55
315	87	404	312	55
355	87	448	353	67
400	87	500	397	55

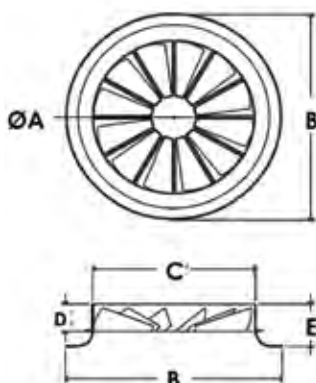
- DFWS20IT (dimensioni in mm).



Ø	A	B	C	D
125	28	171	122	55
160	50	214	157	55
200	50	264	197	55
250	65	326	247	55
315	87	404	312	55
355	87	448	353	67
400	87	500	397	55

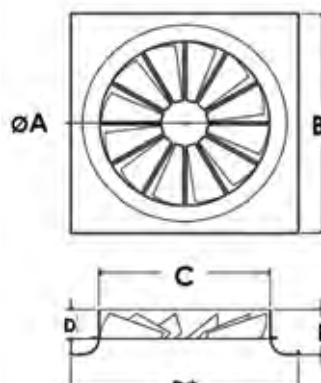
\* DFWP20IT B= 596x596 mm.

- DFWR22IT (dimensioni in mm).



Ø	A	B	C	D	E
125	28	225	122	55	82
160	50	250	157	55	82
200	50	300	197	55	82
250	65	350	247	55	85
315	87	415	312	55	85
355	87	596	353	55	103
400	87	596	397	55	107

- DFWS22IT (dimensioni in mm).



Ø	A	B	C	D	E
125	28	225	122	55	82
160	50	250	157	55	82
200	50	300	197	55	82
250	65	350	247	55	85
315	87	415	312	55	85
355	87	596	353	55	103
400	87	596	397	55	107

\* DFWP22IT B = 596x596 mm.

⇒ **Tabelle di selezione rapida DFWR/DFWS/DFWP 20/22IT**

Modello	AK [m <sup>2</sup> /ml]	Vk [m/s]	Q m <sup>3</sup> /h/m	Δp [Pa]	Lt [m]	Lt [m]**
125	0,0091	2 - 10	66 - 330	7 - 150	0,2 - 1,0	0,3 - 1,5
160	0,0146	2 - 10	105 - 525	8 - 160	0,3 - 1,5	0,4 - 2,2
200	0,0225	2 - 10	160 - 810	7 - 150	0,4 - 2,0	0,5 - 2,8
250	0,0345	2 - 10	245 - 1240	7 - 150	0,4 - 2,2	0,6 - 3,2
315	0,0536	2 - 10	380 - 1930	7 - 140	0,6 - 3,1	0,9 - 4,5
355	0,067	2 - 10	480 - 2430	6 - 120	0,7 - 4,0	0,7 - 4,0
400	0,0847	2 - 10	610 - 3050	7 - 148	0,8 - 4,2	0,8 - 4,2

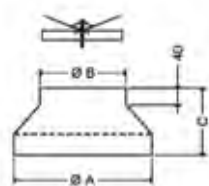
**Diffusore L= 1m.**

**Legenda:**

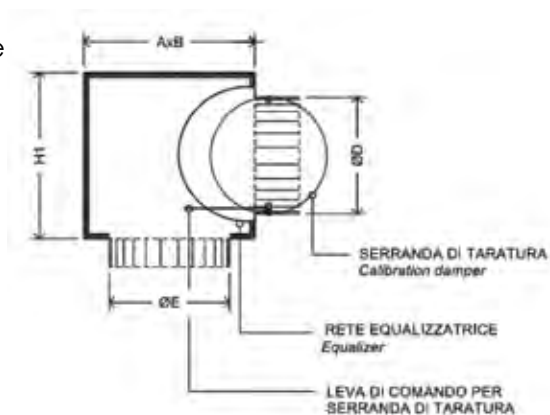
- AK:** area effettiva di passaggio
- Vk:** velocità di uscita.
- Q:** portata al metro.
- Δp:** perdita di carico.
- Lt:** lancio laterale.
- Hi:** altezza d'installazione.

⇒ **Accessori**

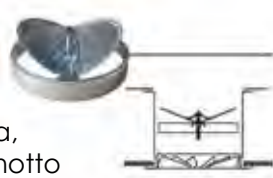
- **PLENUM** in lamiera zincata con attacco laterale.
- Isolamento plenum, serranda imbocco plenum ed equalizzatore per plenum.
- **REQ:** Raccordo con rete equalizzatrice.



	125	160	200	250	315	355	400
A	128	163	203	253	318	353	403
B	98	123	148	178	198	248	248
C	90	95	113	123	60	160	60



- **RFV40** serranda a farfalla, montaggio solo con canotto o raccordo REQ.



- Ponticello e vite per fissaggio centrale.

Plenum	AxB	D	E	H1
125	225x225	121	127	225
160	250x250	156	162	250
200	300x300	196	202	300
250	350x350	246	252	350
315	400x400	311	317	400
355	450x450	353	358	450
400	500x500	396	402	500