

DAV45BSA

Diffusore circolare in alluminio/ABS a coni regolabili, con serranda in ABS integrata, RAL 9016.

DAV03BSA

Diffusore circolare in alluminio/ABS a coni regolabili, su pannello 596x596 con serranda in ABS integrata, RAL 9016.

VANTAGGI

- Regolazione precisa a mezzo di vite micrometrica.
- Regolazione della serranda dal locale.
- Versione con pannello 596x596 E.C. per installazione in controsoffitti modulari.
- Disponibile software di selezione.



APPLICAZIONE / UTILIZZO

- Diffusore circolare a getto d'aria orizzontale e verticale
- Impianti di riscaldamento e di climatizzazione nel terziario (uffici, negozi, ristoranti).

Gamma

- 4 diametri: **160, 200, 250** e **315** mm.
- 2 versioni:
 - **DAV45BSA** - diffusore circolare RAL 9016 .
 - **DAV03BSA** - diffusore circolare RAL 9016 su pannello 596x596 per controsoffitti modulari.
- **SA**: serranda integrata in ABS.

Denominazione

DAV45B	SA	200	RAL 9016
modello	serranda	dimensione	finitura
45B: Circ. All./ABS	SA: integrata	160, 200	
03B: Circ. All./ABS su pannello	in ABS	250, 315	

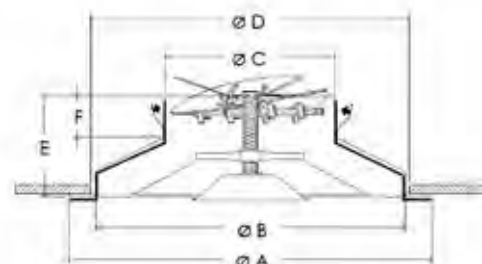
Costruzione / Composizione

- Cono esterno ed intermedio in alluminio verniciato a polveri epossidiche.
- Cono centrale e vite in ABS Classe V0, resistente ai raggi UV.
- Razzetta di sostegno in Nylon Classe V0.
- Clips di fissaggio rapido per tubo flessibile.
- Finitura RAL 9016.



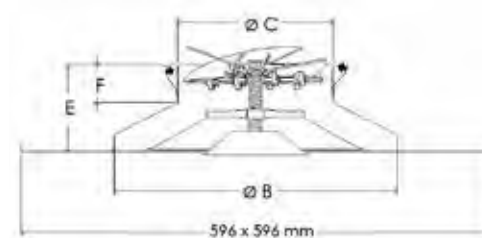
Descrizione tecnica

• DAV45BSA



	Ø [mm]	Ø A [mm]	Ø B [mm]	Ø C [mm]	Ø D [mm]	E [mm]	F [mm]
DAV45BSA	160	335	280	157	288	105	45
	200	423	360	198	370	118	48
	250	517	445	248	461	130	48
	315	640	560	313	576	146	48

• DAV03BSA



	Ø [mm]	Ø B [mm]	Ø C [mm]	E [mm]	F [mm]
DAV03BSA	160	280	157	100	45
	200	360	198	110	48
	250	445	248	120	48
	315	495	313	126	48

Accessori

KIT - 3 clips cartongesso

- Kit di 3 clips di fissaggio + cavetto di sicurezza.



PFU41

- Plenum attacco laterale maschio, attacco inferiore femmina.



DAV45B

Diffusore circolare in alluminio/ABS
a coni regolabili RAL 9016.

DAV03B

Diffusore circolare in alluminio/ABS
a coni regolabili, su pannello 596x596, RAL 9016.

VANTAGGI

- Regolazione precisa a mezzo di vite micrometrica.
- Alto effetto induttivo.
- Versione con pannello 596x596 E.C. per installazione in controsoffitti modulari.
- Disponibile software di selezione.



APPLICAZIONE / UTILIZZO

- Diffusore circolare a getto d'aria orizzontale e verticale
- Impianti di riscaldamento e di climatizzazione nel terziario (uffici, negozi, ristoranti).

Gamma

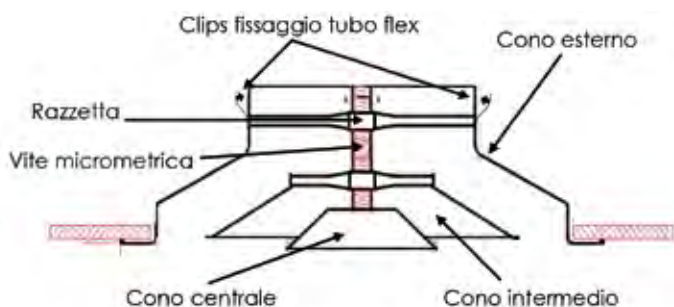
- 7 diametri: **100, 150, 160, 200, 250, 300 e 315 mm.**
- 2 versioni:
 - **DAV45B** - diffusore circolare RAL 9016.
 - **DAV03B** - diffusore circolare RAL 9016 su pannello 596x596 per controsoffitti modulari.

Denominazione

DAV45B	200	RAL 9016
modello	dimensione 100,150, 160, 200 250, 300 e 315 mm	finitura
45B: Circ. All./ABS		
03B: Circ. All./ABS su pannello		

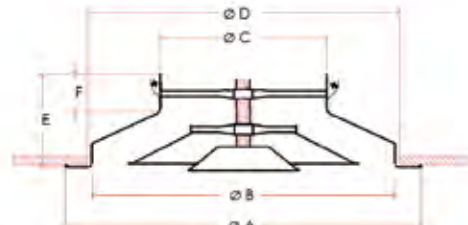
Costruzione / Composizione

- Cono esterno ed intermedio in alluminio verniciato a polveri epossidiche.
- Cono centrale e vite in ABS Classe V0, resistente ai raggi UV.
- Razzetta di sostegno in Nylon Classe V0.
- Clips di fissaggio rapido per tubo flessibile.
- Finitura RAL 9016.



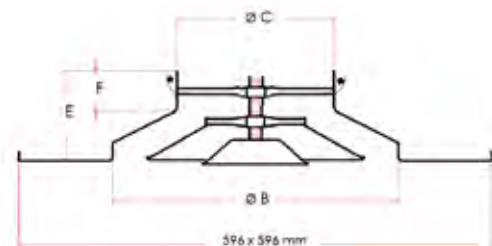
Descrizione tecnica

DAV45B



	Ø [mm]	Ø A [mm]	Ø B [mm]	Ø C [mm]	Ø D [mm]	E [mm]	F [mm]
DAV45B	100	230	194	98	198	75	30
	150	335	280	148	288	105	45
	160	335	280	157	288	105	45
	200	423	360	198	370	118	48
	250	517	445	248	461	130	48
	300	640	560	298	576	146	48
	315	640	560	313	576	146	48

DAV03B



	Ø [mm]	Ø B [mm]	Ø C [mm]	E [mm]	F [mm]
DAV03B	100	194	98	70	30
	150	280	148	100	45
	160	280	157	100	45
	200	360	198	110	48
	250	445	248	120	48
	300	495	298	126	48
	315	495	313	126	48

Accessori

RFV40

- Serrande di taratura



KIT - 3 clips cartongesso

- Kit di 3 clips di fissaggio + cavetto di sicurezza.



PFU41

- Plenum attacco laterale maschio, attacco inferiore femmina.

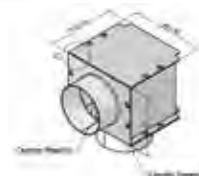


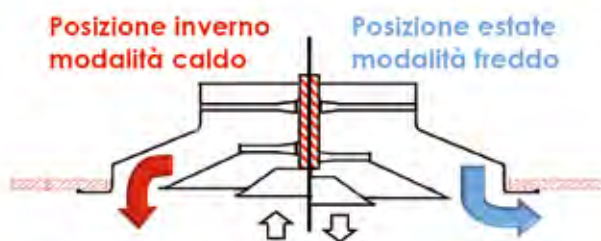
Tabella di selezione DAV45B-DAV03B / DAV45BSA-DAV03BSA

Portata [m³/h]	Ø [mm]	Apertura serranda	160		200		250		315		
			100%	50%	100%	50%	100%	50%	100%	50%	
100	X (m)		0,6	0,6	0,6	0,6					
		Pt(Pa)	4	6	2	3					
		NR	< 20	< 20	< 20	< 20					
200	X (m)		1,2	1,2	1,3	1,3	1	1			
		Pt(Pa)	6	9	6	6	3	3			
		NR	20	25	< 20	< 20	< 20	< 20			
300	X (m)		1,8	1,8	2	2	1,3	1,3	1,1	1,1	
		Pt(Pa)	28	43	13	19	6	8	3	3	
		NR	25	30	20	< 25	< 20	< 20	< 20	< 20	
400	X (m)		2,3	2,3	2,6	2,6	1,9	1,9	1,5	1,5	
		Pt(Pa)	46	70	21	31	9	14	4	6	
		NR	35	40	25	30	< 20	< 20	< 20	< 20	
500	X (m)		2,9	2,9	3,3	3,3	2,3	2,3	1,7	1,7	
		Pt(Pa)	67	103	30	46	14	20	6	8	
		NR	40	45	30	35	21	26	< 20	< 20	
700	X (m)		4,1	4,1	4,6	4,6	3,2	3,2	2,8	2,8	
		Pt(Pa)	119	184	54	81	25	36	11	15	
		NR	60	65	40	45	29	34	20	24	
800	X (m)				5,2	5,2	3,7	3,7	3,2	3,2	
		Pt(Pa)				68	102	31	46	14	19
		NR				45	50	31	36	22	26
1000	X (m)				7,4	6,6	5,2	5,2	4,1	4,1	
		Pt(Pa)				90	150	45	45	20	28
		NR				55	65	36	36	26	30
1500	X (m)						7,4	7,4	5,9	5,9	
		Pt(Pa)						90	130	40	57
		NR						55	60	34	38
1750	X (m)						7,7	7,7	6,2	6,2	
		Pt(Pa)						101	151	45	70
		NR						61	66	37	41
2000	X (m)								7,9	7,9	
		Pt(Pa)								65	94
		NR								41	45
2500	X (m)								9,9	9,9	
		Pt(Pa)								96	139
		NR								51	55

Limiti d'Utilizzo

- H di installazione: min 2,6 m - max 4,10 m.
- Temperatura massima di esercizio 80°C
- Area effettiva di passaggio Ak:
 - Ø 160 = 0,0197 m²
 - Ø 200 = 0,0302 m²
 - Ø 250 = 0,0462 m²
 - Ø 315 = 0,0717 m²

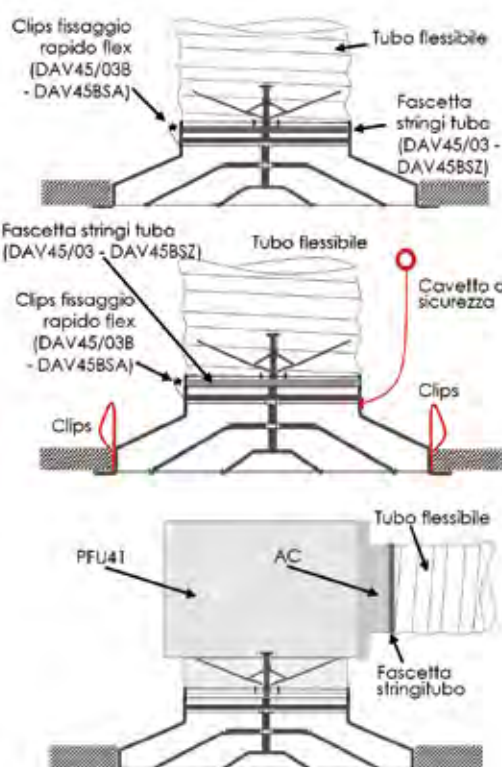
Dati calcolati in isoterme, con altezza di installazione di 3 m e una VR (velocità residua) tra i 0,15 e i 0,2 m/s.



Montaggio e raccordo

Installazione:

- fissaggio con viti nascoste sul collo del diffusore,
- su cartongesso con il kit clips di fissaggio.



NR: potenza acustica senza attenuazione del locale.

DAV45P

Diffusore circolare completamente in ABS a coni regolabili, con attacchi rapidi per tubo flessibile, RAL 9010.

DAV45PS

Diffusore circolare completamente in ABS a coni regolabili, con attacchi rapidi per tubo flessibile e serranda integrata, RAL 9010.



VANTAGGI

- Regolazione precisa tramite barra filettata.
- Rapidità di raccordo al tubo flessibile.
- Versione con serranda integrata.

APPLICAZIONE / UTILIZZO

- Diffusore circolare a getto d'aria orizzontale o verticale.
- Impianti di riscaldamento e di climatizzazione nel terziario (uffici, negozi, ristoranti).

Gamma

- 3 diametri: **160, 200 e 250** mm.
- 2 versioni:
 - **DAV45P** - diffusore circolare
 - **DAV45PS** - diffusore circolare con serranda integrata

Denominazione

DAV45P	200	RAL 9010
modello	dimensione	finitura
45P: Circ.ABS	160, 200 e 250	
45PS: Circ.ABS con serranda		

Costruzione / Composizione

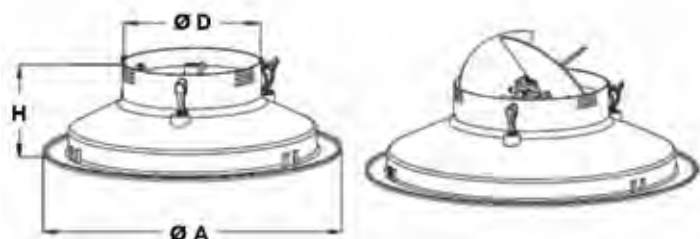
- Diffusore completamente in ABS antistatico.
- Clips di fissaggio rapido per tubo flex in ABS.
- Temperatura massima d'esercizio: 80°C.
- Finitura: bianco RAL 9010.

Accessori

- Clips per montaggio a soffitto.

• DAV45P

• DAV45PS



	Ø [mm]	ØA [mm]	ØD [mm]	H [mm]
DAV45P	160	335	155	110
DAV45PS	200	423	196	118
	250	517	246	130

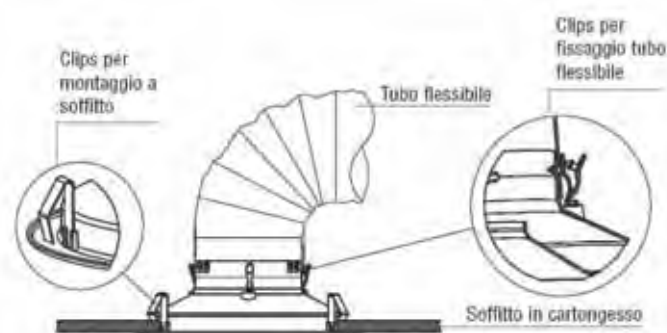
Tabella di selezione

Portata [m³/h]	Ø [mm]	160	200	250
	Ak [m²]	0,0197	0,0302	0,0463
100	X(m) Pt(Pa) NR	0,6 4 < 20	0,6 2 < 20	
300	X(m) Pt(Pa) NR	1,8 28 25	2 13 20	1,3 6 < 20
500	X(m) Pt(Pa) NR	2,9 67 40	3,3 30 30	2,3 14 21
600	X(m) Pt(Pa) NR	3,6 91 50	4 41 35	2,8 19 24
1000	X(m) Pt(Pa) NR		6,6 99 60	5,2 45 36
1600	X(m) Pt(Pa) NR			7,7 101 61

NR < 25 25 < NR < 35 35 < NR < 45 NR > 45

NR: potenza acustica senza attenuazione del locale.

Montaggio e Raccordo



DAV45 Reactil

Diffusore circolare in alluminio a coni regolabili con regolazione termostatica, RAL 9016.

DAV03 Reactil

Diffusore circolare in alluminio a coni regolabili con regolazione termostatica, su pannello 596x596, RAL 9016.

VANTAGGI

- Passaggio dalla posizione estate alla posizione inverno in automatico (sistema termostatico).
- Nessun collegamento elettrico.
- Comfort ideale grazie alla regolazione del cono di diffusione.
- Versione con pannello 596x596 E.C. per installazione in controsoffitti modulari.
- Disponibile software di selezione.



APPLICAZIONE / UTILIZZO

- Edifici con quantità importanti di diffusori da regolare o di difficile accesso.
- Diffusore circolare a getto d'aria orizzontale e verticale.
- Impianti di riscaldamento e di climatizzazione nel terziario (uffici, negozi, ristoranti).

Gamma

- 2 versioni:
- DAV45 Reactil - diffusore circolare RAL 9016, 8 diam.: 160, 200, 250, 315, 355, 400, 450 e 500 mm.
- DAV03 Reactil - diffusore circolare RAL 9016 su pannello 596x596 per controsoffitti modulari. 4 diametri: 160, 200, 250 e 315 mm.

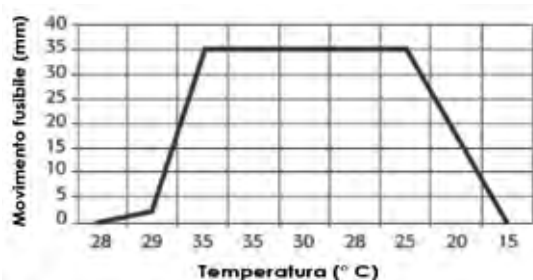
Denominazione

DAV03	Reactil	200	RAL 9016
modello	regolazione	dimensione	finitura
45: Circ.All./ABS	termostatica	160, 200	
03: Circ.All./ABS su pannello		250, 300 e 315 mm	

Costruzione / Composizione

- Cono centrale in alluminio verniciato.
- Piastra per controsoffitto in acciaio (DAV03).
- Finitura RAL 9016.

Movimento del fusibile termostatico in funzione della temperatura



Tecnologia Reactil

I diffusori equipaggiati con il sistema Reactil sono in grado di modificare la direzione e/o il lancio in funzione della temperatura dell'aria. La regolazione è effettuata automaticamente, senza comandi elettrici o pneumatici, da un fusibile termo-sensibile in grado di garantire ottime prestazioni in termini di confort e di risparmio energetico.



Modalità freddo



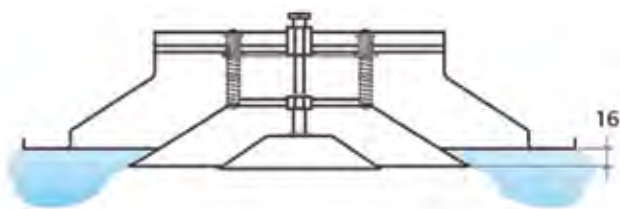
Modalità caldo



Principio di funzionamento

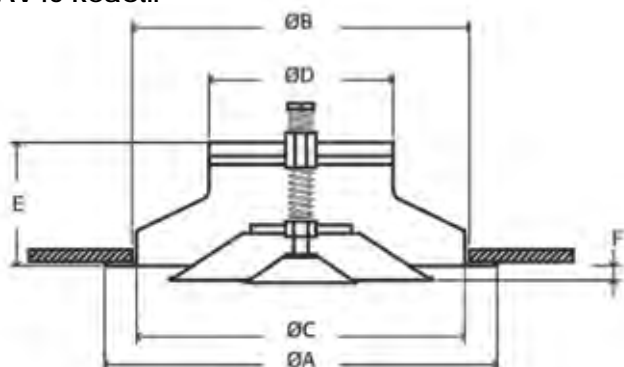
Con l'arrivo dell'aria primaria calda all'interno del diffusore, il cono mobile risale all'interno del cono esterno sino a raggiungere la posizione di caldo. Questa posizione sarà mantenuta con una temperatura dell'aria dai 25°C ai 28°C. In base alla portata il tempo di reazione sarà tra i 3 e i 20 minuti. Con l'arrivo di aria primaria compresa tra i 17° ed i 24°C, il cono centrale si abbasserà sino a raggiungere la posizione di freddo, con un tempo di reazione compreso tra i 3 e i 30 minuti in base alla portata.

Tabella di selezione (modalità freddo)



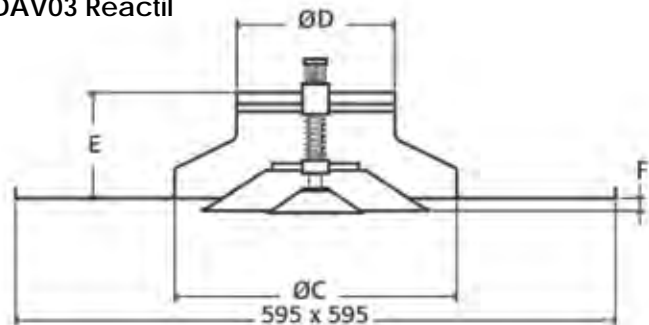
Dati dimensionali

DAV45 Reactil



Ø [mm]	Ø A [mm]	Ø B [mm]	Ø C [mm]	Ø D [mm]	E [mm]	F [mm]	
						caldo	freddo
160	335	288	280	157	105	-18	12
200	423	370	360	198	118	-15	15
250	517	461	445	248	130	-10	15
315	640	576	560	313	146	-10	16
355	730	656	640"	353	185	-15	16
400	776	700	680	398	185	-10	10
450	825	755	735	448	185	-10	10
500	917	825	805	498	185	-10	10

DAV03 Reactil



Ø [mm]	Ø C [mm]	Ø D [mm]	E [mm]	F [mm]	
				caldo	freddo
160	280	157	100	-18	12
200	360	198	110	-15	15
250	445	248	126	-10	15
315	560	313	126	-10	16

Portata [m³/h]	Ø [mm]	Apertura serranda	160	200	250	315	355	400	450	500
			0,019	0,029	0,046	0,073	0,093	0,118	0,149	0,185
100	X (m) Pt (Pa) NR		0,6 2 < 20	0,6 4 < 20						
200	X (m) Pt (Pa) NR		1,2 6 20	1,3 6 < 20	1 3 < 20					
400	X (m) Pt (Pa) NR		2,3 46 35	2,6 21 25	1,9 < 20	1,5 4 < 20				
600	X (m) Pt (Pa) NR		3,6 91 50	4 41 35	2,8 19 24	2,2 8 < 20	2,3 5 < 20			
700	X (m) Pt (Pa) NR		4,1 119 60	4,6 54 40	3,2 25 29	2,8 11 20	2,8 6 < 20			
800	X (m) Pt (Pa) NR			5,2 68 45	3,7 31 31	3,2 14 22	3,5 7 < 20	2,8 7,46 < 20		
1000	X (m) Pt (Pa) NR			6,6 99 60	5,2 45 36	4,1 20 26	4,4 11 < 20	3,8 10,94 < 20	3,2 7,2 < 20	
1200	X (m) Pt (Pa) NR				6,3 65 42	4,7 27 30	5,3 15 21	4,9 14,96 20	4,1 9,9 < 20	3,4 7,4 < 20
1500	X (m) Pt (Pa) NR				7,4 90 55	5,9 40 34	6,8 22 25	6,2 21,93 26	5,6 14,4 22	4,6 10,9 < 20
2000	X (m) Pt (Pa) NR					7,9 65 41	8,7 37 31	8,4 35,9 32	7,5 23,7 25	6,7 17,8 22
2500	X (m) Pt (Pa) NR					9,9 96 51	10,9 53 35	10 52,63 37	9,6 34,7 28	8,3 26,1 27
3000	X (m) Pt (Pa) NR							12,1 71,94 43	11 47,4 36	10,2 35,7 31
4000	X (m) Pt (Pa) NR								14,7 77,6 45	13 58,5 36
5000	X (m) Pt (Pa) NR									16,4 85,7 43

NR < 25	25 < NR < 35	35 < NR < 45	NR > 45
---------	--------------	--------------	---------

NR: potenza acustica senza attenuazione del locale.